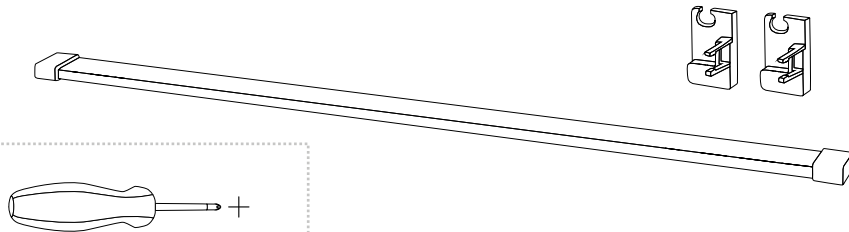
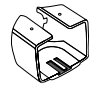


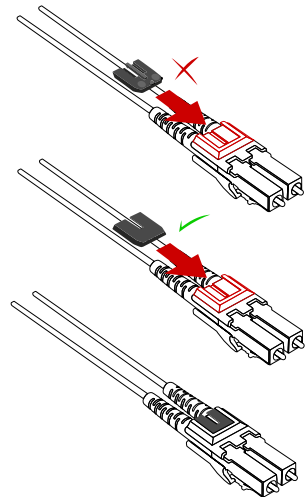
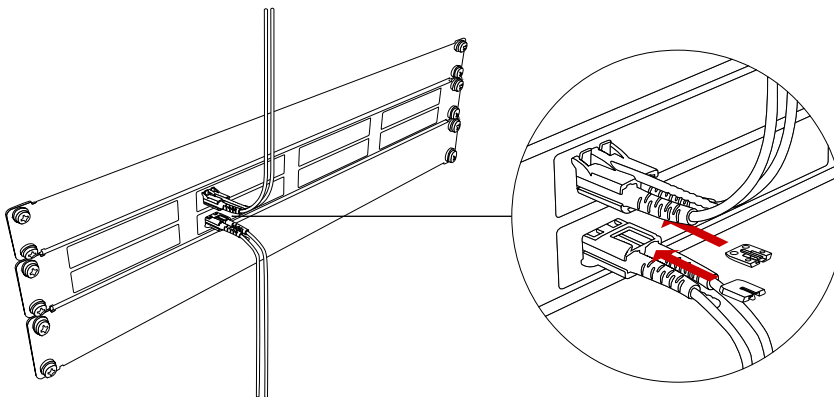
PCU – Antennensatz – Einzelteile
PCU – antenna kit – single components



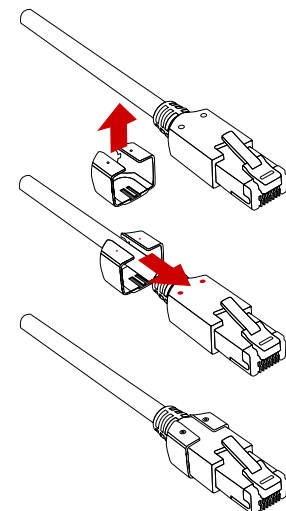
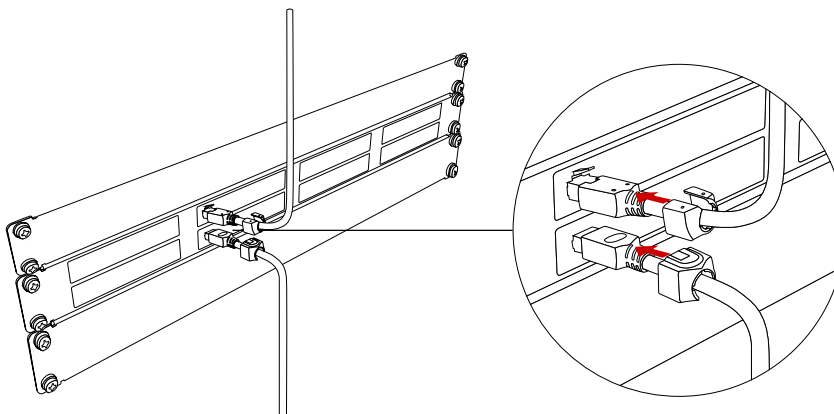

RFID Transponderschublade
RFID transponder tray


RFID Transponderklipp
RFID transponder clip

RFID Transponderschublade zum Aufrüsten von AIMready LCdx Patchkabeln
RFID transponder tray to upgrade AIMready LCdx patch cord

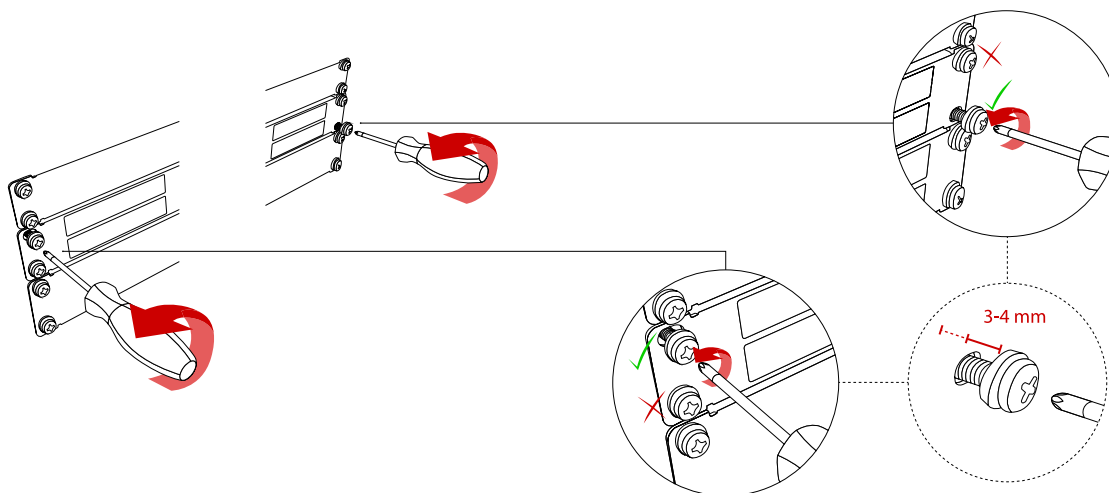


RFID Transponderklipp zum Aufrüsten von AIMready RJ45 Patchkabeln
RFID transponder clip to upgrade AIMready RJ45 patch cord



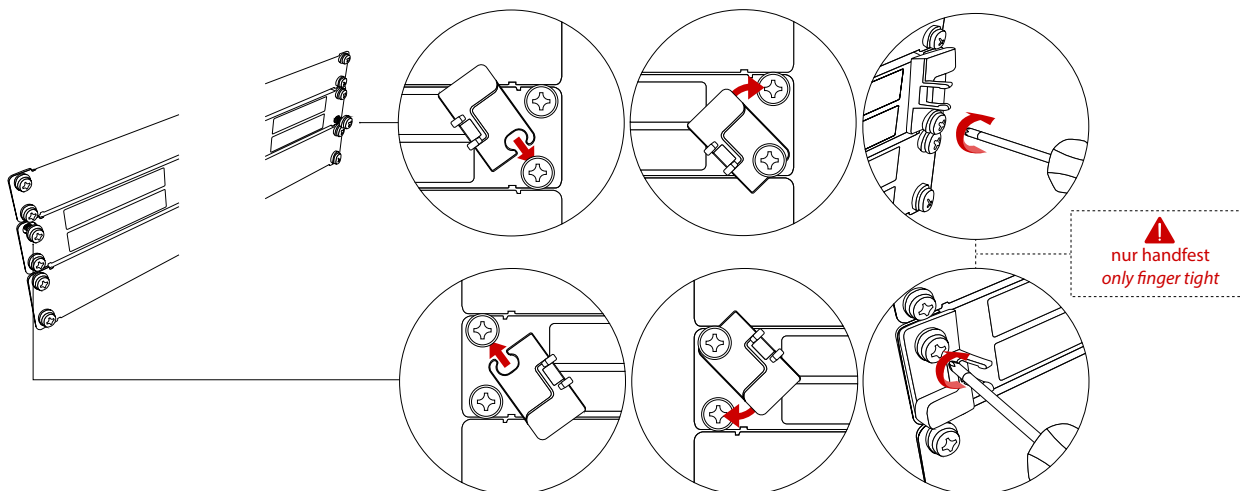
Vorbereitung AIMready Verteilerfeld

Preparing AIMready patch panel



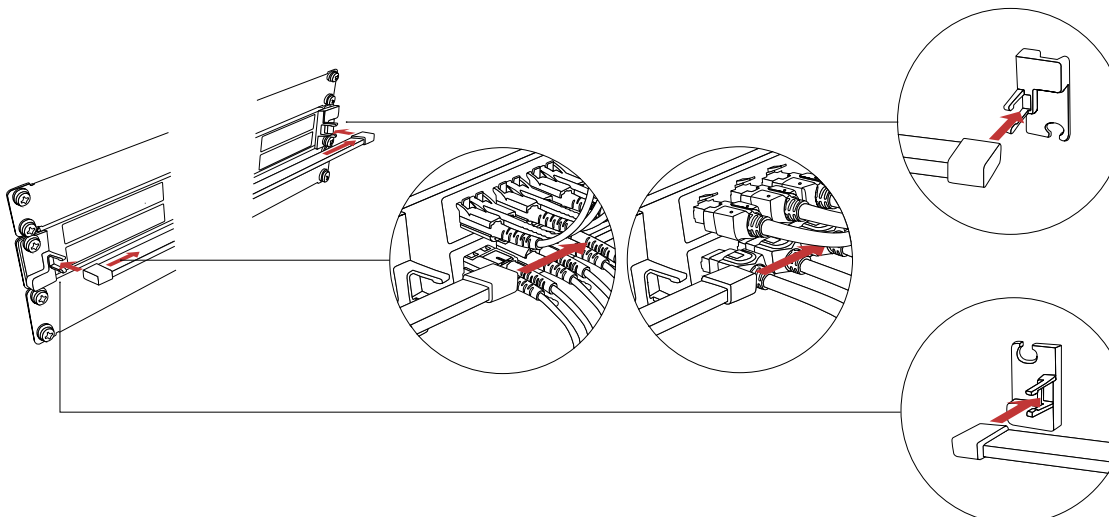
Montage des Antennenhalters

Mounting of antenna holder

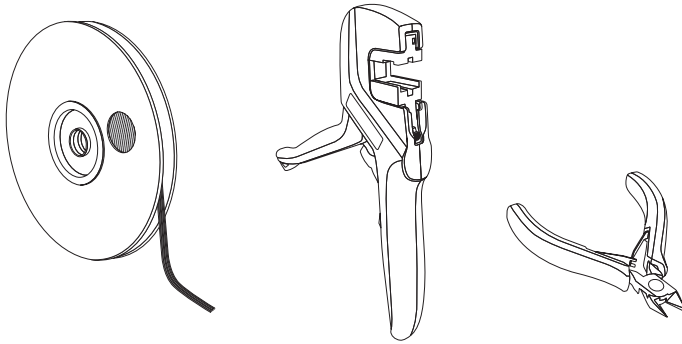


Montage der Antenne in die Antennenhalter

Mounting of the antenna into the holders



Komponenten zur Vorbereitung des Bussystems
Components to prepare the bus system



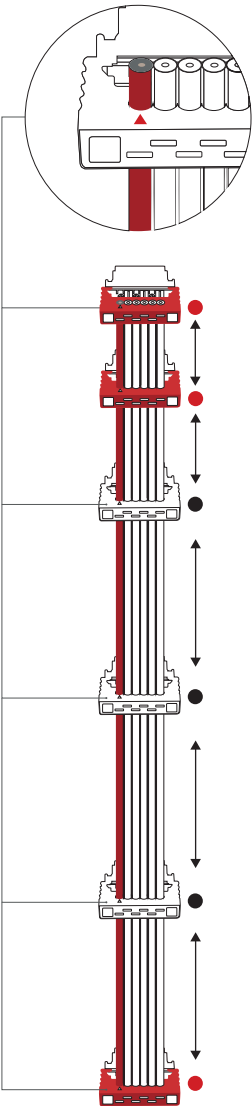
● **Typ: mit Sperrsystem**
Type: locking



● **Typ: ohne Sperrsystem**
Type: non-locking

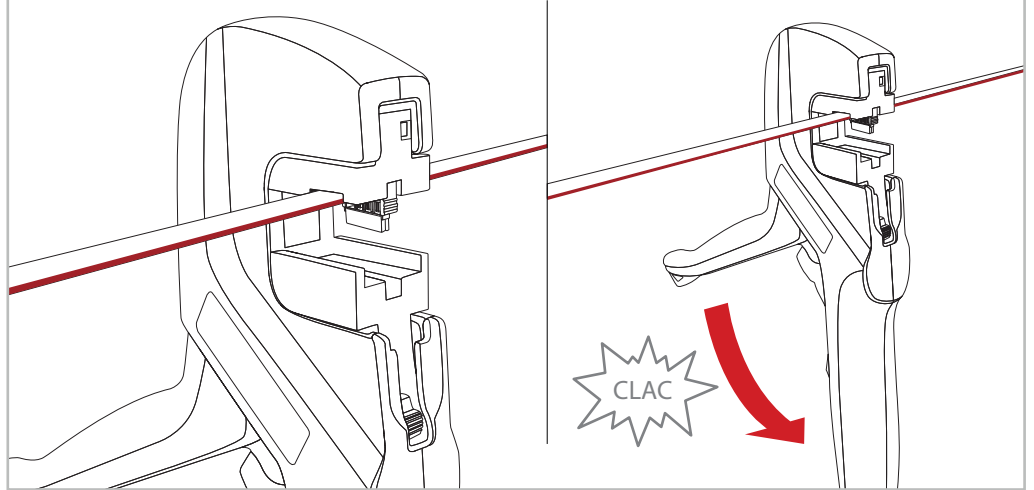


Korrekte Steckerorientierung
Correct orientation of the connector

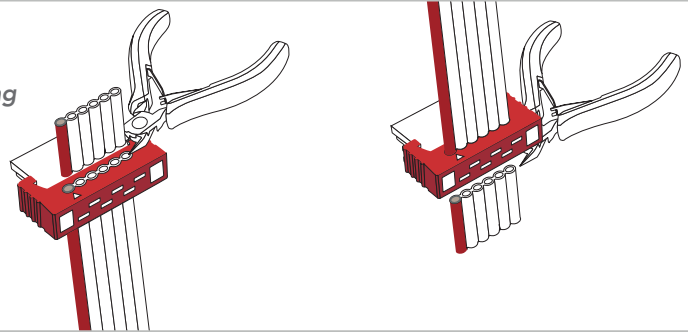


Empfohlene Teillängen
Recommended partial length

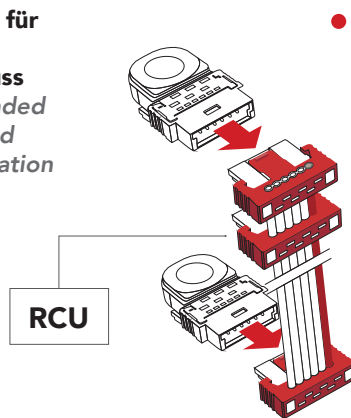
Verwendung der Crimpzange
Using the crimping tool



Überstehendes Buskabel entfernen
Removing of overcomming bus cable



Empfohlen für RCU und Busabschluss
Recommended for RCU and bus termination



Empfohlen für Antennensätze
Recommended for antenna kits

