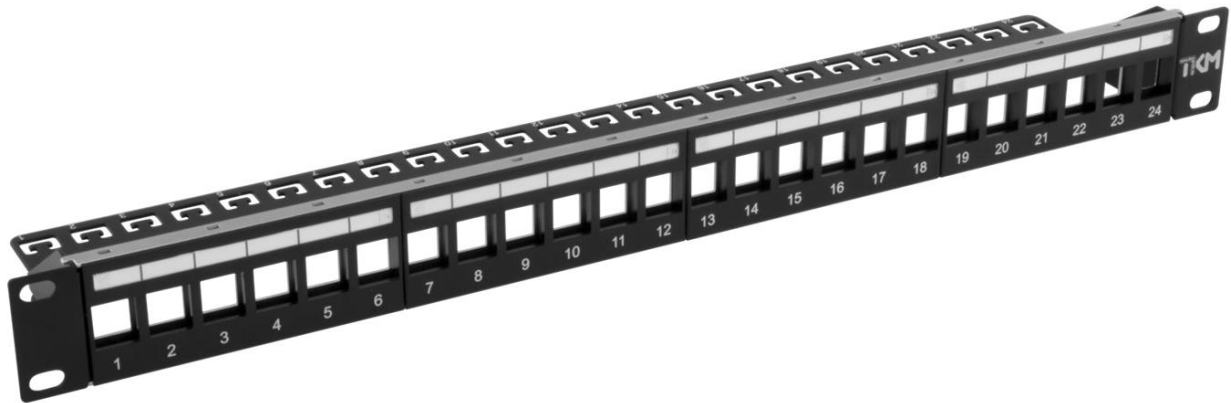


*Zubehör - Kupfer*

*[accessories - copper]*

## **Verteilerfeld 1,0HE – 24 Ports (leer)** ***[patch panel 1.0U – 24 ports (empty)]***



Das TKM SD-Verteilerfeld für Keystonemodule ist geeignet für die Aufnahme von Modulen des Typs SD und HD. Die leeren Verteilerfelder sind designed mit folgenden Funktionen:

- Kapazität: für 24 Module auf 1,0 HE
- Zugentlastung über T-Lasche für jedes Anschlußkabel zu den Modulen
- inkl. Erdungsanschluß über beiliegendes Erdungskabel
- inkl. Portbedruckung und individueller Beschriftungsmöglichkeit

*[The TKM SD patch panel for keystone modules is applicable to use with modules of the type SD and HD. The empty patch panels are designed with the following features:*

- *capacity: for 24 modules at 1.0 U*
- *strain relief realised in T-shape form for each cable and module*
- *incl. earthing with attached grounding cable*
- *incl. port numbering and individual marking option]*

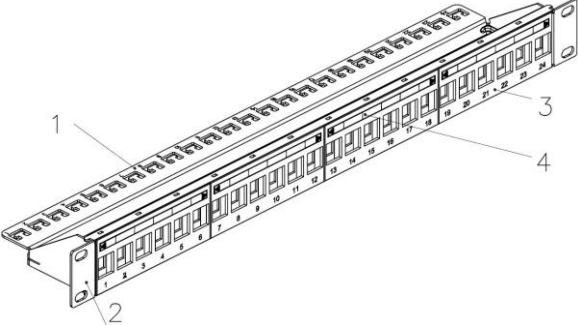
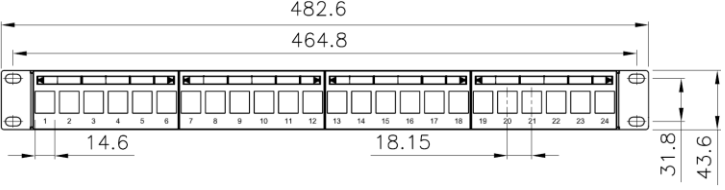
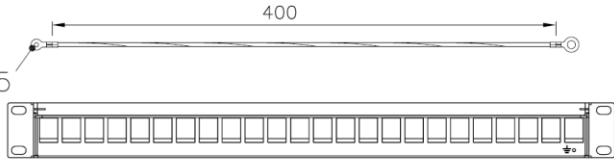
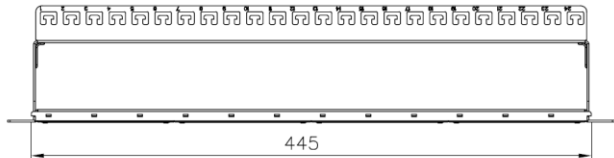
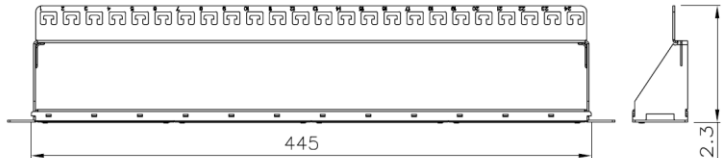
# Technische Daten

## [technical data]

Verteilerfeldrahmen [patch panel frame]		
<b>Mechanische Eigenschaften</b> [mechanical characteristics]		
Material [material]	Stahlblech - galvanisiert [galvanised sheet steel]	
Abmaße LxHxB [dimensions LxHxB]	19" x 1,0HE x 92,3mm [19 inch x 1.0U x 92.3mm]	
Farbe Frontplatte [colour front plate]	Frontseite: schwarz – ähnlich RAL 9005 [front side: black – similar to RAL 9005]	Rückseite : silber - metallisch blank [rear side: silver – metallic blank]
Farbe Kabelmanagementbügel [colour cable management bar]	schwarz – ähnlich RAL 9005 [black – similar to RAL 9005]	
<b>Gewicht</b> [weight]	ca. 500g	
<b>Kapazität</b> [capacity]	bis zu 24 Keystonemodule [up to 24 keystone modules]	
<b>Rastmaß für Keystonemodul</b> [halting dimensions for keystone module]	19,4 x 14,6mm	
<b>Erdung</b> [earthing]	Erdungskabel mit Schraube [grounding cable with screw]	
<b>Zugentlastung</b> [strain relief]	T- Lasche für Kabelbinder [T-shape for cable tie]	
<b>Logo und Portbedruckung</b> [logo and port labelling]	1 – 24	Individuell beschreibbarer Papierstreifen [paper strip for individual markings]

# Zeichnung

## [drawing]

			
1	Kabelmanagementbügel [cable management bar]		
2	Haltewinkel schwarz pulverbeschichtet [mounting brackets black powder coated]		
3	Rahmen 6x RJ45 Auslass mit Beschriftungsfeld [frame 6x RJ45 outlet with labelling field]		
4	Beschriftungsfeld - Papierstreifen [labelling field - paper stripe]		
5	Erdungskabel – gelb/grün – AWG18 [earthing cable – yellow /green – AWG18]		

## Bestellangaben [ordering information]

Artikelnummer [part no.]	Beschreibung [description]
467768407-9005	Verteilerfeld (leer) zur Aufnahme von 24x RJ45 Keystonemodulen - 1,0HE - Farbe: RAL 9005 [patch panel (empty) for 24x RJ45 keystone modules - 1.0U - colour: RAL 9005]

## Bestellangaben - Zubehör [ordering information - accessories]

Artikelnummer [part no.]	Beschreibung [description]
MS-PP-0001	MS - Montageset für Einbau von 19Zoll Komponenten in Verteilerschränke - VPE=25 [MS - mounting set for installation of 19inch components into racks - PU=25]
	 <p style="text-align: right;">*exemplarische Abbildung [exemplary picture]</p>