

Zubehör - Kupfer

[accessories - copper]

Datendose EU-Style 1-2 Ports (leer) ***[wall outlet EU-style 1-2 ports (empty)]***




Die TKM Datendosen sind geeignet für die Aufnahme von Modulen des Typs HD + SD. Die leeren Datendosen sind designed mit folgenden Funktionen:

- Kapazität: für 1-2 Keystonemodule (HD, SD)
- Version: Unterputzeinbau (UP) - mit Zubehör Aufputzversion (AP)
- Stil: Europäisch (80x80mm)
- inkl. individueller Beschriftungsmöglichkeit
- Staubschutzklappe: integriert

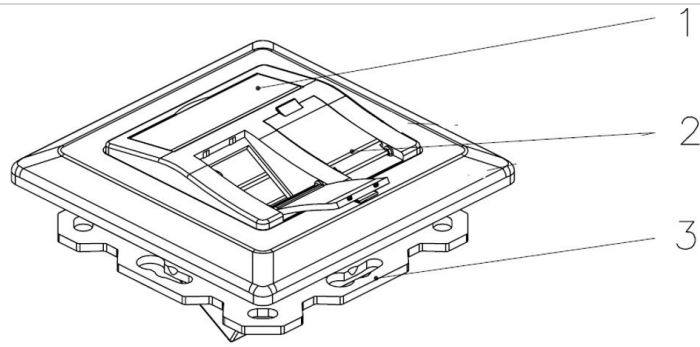
[The TKM wall outlets for keystone modules are applicable to use with modules of the type HD + SD. The empty wall outlets are designed with the following features:

- *capacity: for 1-2 keystone modules (HD, SD)*
- *version: flush mounting - with accessories surface mounting*
- *style: european (80x80mm)*
- *incl. individual labelling option*
- *dust cover: integrated]*

Technische Daten [technical data]


Datendosen [wall outlet]	
Mechanische Eigenschaften [mechanical characteristics]	
Material - Zentralscheibe [material - main frame]	Kunststoff - Acrylnitril-Butadien-Styrol (ABS) [plastic - acrylnitril-butadien-styrol (ABS)]
Material - Tragrahmen für Module [material - mounting frame for modules]	Zinkdruckguß [zinc die casting]
Abmaße LxB [dimensions LxW]	80x80mm
Farbe Zentralscheibe [colour main frame]	RAL 9010 reinweiß [pure white]
Gewicht [weight]	ca. 75g
Kapazität [capacity]	bis zu 2 Keystone Module [up to 2 keystone modules]
Rastmaß für Keystone Modul [halting dimensions for keystone module]	19,4 x 16,4mm
Erdung [earthing]	Erdungsmöglichkeit mit Schraube am Tragrahmen [grounding option with screw on mounting frame]
Form der Auslässe [shape of outlets]	50° Schrägauslass [50° angled]
Beschriftungsmöglichkeit [labelling option]	Integriert [integrated] Individuell beschreibbarer Papierstreifen [paper strip for individual markings]
Staubschutzklappe [dust cover]	Integriert [integrated]
Kompatible Keystonemodule [compatible keystone modules]	Typ SD & HD [type SD & HD]
Kompatible Schalterprogrammsysteme [compatible building technology systems]	Über Adapterrahmen mit Abmaßen z.B. innen/außen [mm]: 50x50 / 55x55 [via adapter frame with dimension e.g. inside/outside [mm]: 50x50 / 55x55]
	
*exemplarische Abbildung [exemplary picture]	

Zeichnung
[drawing]



1	Beschriftungsfeld [labelling option]	3	Tragrahmen [mounting frame]
2	Keystoneauslass [keystone outlet]		

Technische Daten - Zubehör [technical data - accessories]

Aufputzgehäuse [surface mounting box]		
Mechanische Eigenschaften [mechanical characteristics]		
Material [material]	Kunststoff - Acrylnitril-Butadien-Styrol (ABS) [plastic - acrylnitril-butadien-styrol (ABS)]	
Abmaße LxBxH [dimensions LxWH]	80x80x40xmm	
Gewicht [weight]	ca. 45g	
Beispielbild [example image]		
Farbe [colour]	RAL 9010	reinweiß [pure white]

Bestellangaben [ordering information]

Artikelnummer [part no.]	Beschreibung [description]
464260202-EU	WO - Datendose - für 2x RJ45 - UP (Unterputz) - mit Staubschutzklappe - mit Einfachrahmen - RAL 9010 - Euro Style [WO - wall outlet - for 2x RJ45 - flush mounting - with dust cover shutter - with single outlet frame - RAL 9010 - euro style]

Bestellangaben - Zubehör [ordering information - accessories]

Artikelnummer [part no.]	Beschreibung [description]
4640022	WO - Aufputzgehäuse für Datendosen EU-Style - 80x80x40mm - RAL 9010 [WO - surface mounting box for wall outlets EU-Style - 80x80x40mm - RAL 9010]