

Zubehör – LWL
[accessories - FO]

Presse für Spleißprotektoren [press for splice protectors]



Die TKM Crimppresse wird benötigt, um den Spleißschutz optimal auf die zu schützende Stelle der Faser zu bringen und den Spleißschutz auf die richtigen Abmaße zusammen zu pressen. Die TKM Crimppresse hat folgende Haupteigenschaften:

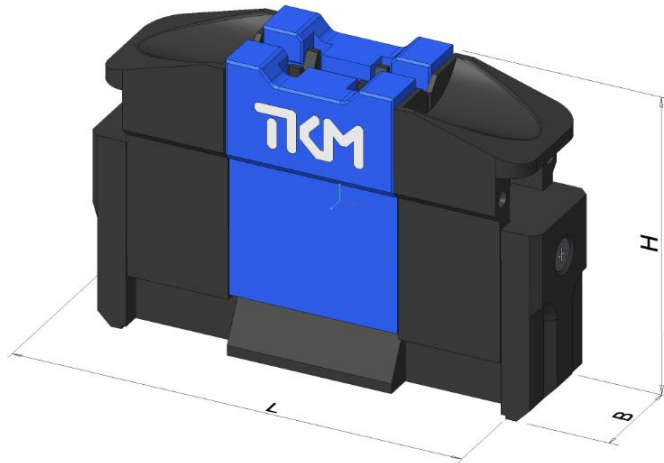
- Zur Benutzung nach einem Fusionspleißvorgang
- Geeignet für alle thermischen Spleißgeräte
- Geeignet für Spleißprotektoren Typ: Crimp (SP-CR)
- Kompatibel mit Spleißprotektoren zugelassen nach TS 0338/96 – Deutsche Telekom

[The TKM crimping press is required to fix the splice protector optimally onto the position of the fibre to be protected. The press is used to process the protector to its final dimensions. The TKM crimping press has the following main characteristics:

- *applicable to use after fusion splice operation*
- *applicable for all thermal splicers*
- *applicable for splice protectors type: crimp (SP-CR)*
- *compatible with splice protectors approved by TS 0338/96 – Deutsche Telekom]*

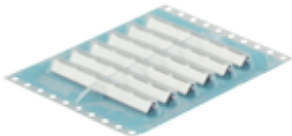
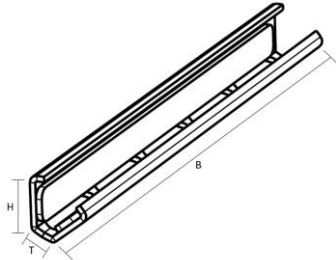
Technische Daten [technical data]

Mechanische Eigenschaften [mechanical characteristics]	
Material [material]	
Material Gehäuse [material body]	Plastik [plastic]
Material der Backe der Crimppresse [material of crimp press bracket]	Aluminium [aluminium]
Farbe [colour]	
Farbe Gehäuse [colour body]	schwarz – ähnlich RAL9005 [black – similar to RAL9005]
Material der Backe der Crimppresse [material of crimp press bracket]	blau anodisiert – ähnlich RAL 5010 [blue anodized – similar to RAL 5010]
Gewicht [g] [weight[g]]	ca. 90
Abmaße BxLxH [mm] [dimensions WxDxH [mm]]	ca. 22 x 84 x 55
Kennzeichnung [labelling]	TKM - Logo
Zeichnung [drawing]	




*exemplarische Crimp-Pressen
[exemplarily crimp-press]


Zuböher [accessories]

Spleißprotector Crimp [splice protector crimp]	
Abmaße BxHxT [mm] [dimensions WxHxD [mm]]	30 x 3 x 1,2
Gewicht [g] [weight [g]]	7
Typ Spleißprotector Crimp [type of splice protector]	TKM SSE – 4780015
Zugelassen nach [approved by]	TS 0338/96 – Deutsche Telekom
	
*exemplarische Abbildung [exemplary picture]	

Bestellangaben [ordering information]

Artikelnummer [part no.]	Beschreibung [description]
4780002	Presse für Spleißprotectoren Typ: SP-CR – Version: T – Farbe: SW/BL – Logo: TKM [press for splice protectors type: SP-CR – version: T – colour: BK/BL – logo: TKM]
	

Bestellangaben - Zubehör [ordering information - accessories]

Artikelnummer [part no.]	Beschreibung [description]
	*exemplarische Abbildung [exemplary picture]
4780015	Spleißschutzelement SSE - Menge: 150 St - Blister Verpackung [Splice protector for fusion splices SSE - quantity: 150 pcs. - blister packaging]