

SINGLEMODE - MULTIMODE

## MPO/MTP® – Fanout – OM3

### [MPO/MTP® – *fanout* – OM3]



TKM bietet ein vollständiges Produktprogramm für alle MPO/MTP® Verbindungen an. Dabei sind alle Versionen von vorkonfektionierten Trunkkabeln, Patchkabeln, Breakout- und Fanoutverbindern, sowie die dazugehörige modulare Kassettentechnik für 19" Panel, vorhanden. TKM bietet hochwertige MPO Verbinder für Standardapplikationen an und für höchste Qualitätsanforderungen eine zusätzliche Produktreihe mit MTP® Verbindern.

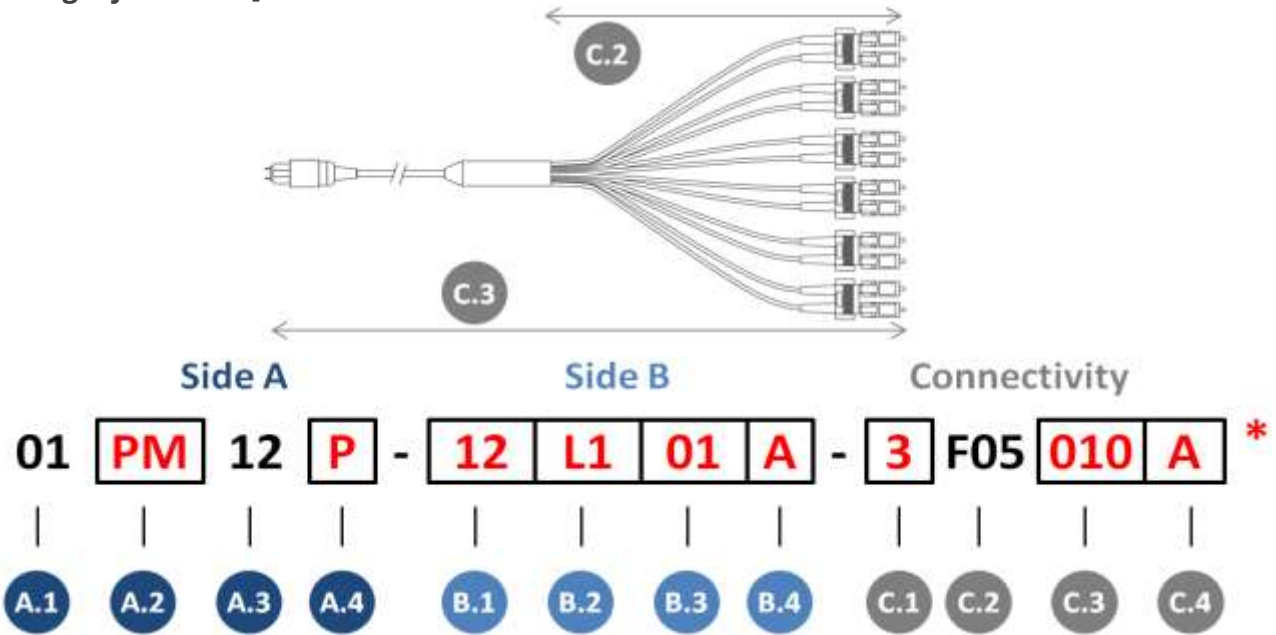
*[TKM provides a complete product range for the entire MPO/MTP® network connectivity. All versions of pre-terminated **trunk cables**, **patch cords**, **breakouts** and **fanouts** as well as a product range with **modular cassettes** for 19inch panel are available. TKM provides high grade MPO products for standard applications and to fulfil the highest quality requirements an additional MTP® range is offered.]*

## Technische Daten - Fanout [technical data - fanout]

Spezifikation: Kabel [specification: cable]				
<b>Fasertypen</b> [fibre types]				
	OS2	E9/125	ITU-T G.657	IEC-60793-2-50
	OM3	G50/125	ITU-T G.651.1	IEC-60793-2-10
	OM4	G50/125		
	OM5	G50/125		
<b>Kabeldurchmesser MPO/MTP® Seite</b> [cable diameter of MPO/MTP® side]		Ø3,0mm		
<b>Hohladerkabeldurchmesser Fanoutseite</b> [tube diameter fanout side]		Ø2,0mm		
<b>Kabelfarbe:</b> [cable colour]				
	OS2	gelb [yellow]		
	OM3	aqua [aqua]		
	OM4	erikaviolett [heather violet]		
	OM5	limettengrün [lime green]		
<b>Brandeigenschaften</b> [fire performance]				
	Flammwidrigkeit [fire retardant]	IEC 60332-3		
	Rauchdichte [smoke density]	IEC 61034		
	Azidität der Brandgase [Acidity of the combustion gases]	IEC 60754		
<b>Materialkonformität</b> [material compliant to]		RoHS, REACH, non-halogen		
<b>Dämpfung</b> [attenuation]				
	OS2	0,4 dB/km		
	OM3	3,0 dB/km		
	OM4	3,0 dB/km		
	OM5	3,0 dB/km		

Spezifikationen: Stecker A [specification: connector A]	
Steckertyp [connector types]	MPO/MTP®
Steckermarken [connector brands]	
MTP®	US Conec
MPO	z.B. Senko u.a. [e.g. Senko and others]
Gender [gender]	male (pinned) female (unpinned)
Dämpfung [attenuation]	
	<b>MTP®</b>
	<b>MPO</b>
	Singlemode      Multimode      Singlemode      Multimode
Insertion Loss [IL]	≤ 0,35 dB      ≤ 0,70 dB      ≤ 0,35 dB      ≤ 0,70 dB
Return Loss [RL]	≥ 25 dB (APC >50 dB)      ≥ 35 dB      ≥25 dB (APC ≥ 50 dB)      ≥ 35 dB
Norm Steckverbinder [norm of connector]	
gemäß [compliant to]	IEC 61754-7 – Fibre optic connector interfaces
Polarität [polarity]	A, B, C
weitere Normen [other standards]	TIA-604-5 – Fibre Optic Connector Intermateability Standard TIA/ EIA-568-C.3 – Optical Fibre Cabling Components
Spezifikationen: Stecker B [specification: connector B]	
Steckertyp [connector types]	LC, SC
Steckermarken [connector brands]	
LC	z.B: Huber & Suhner u.a. [e.g. Huber & Suhner and others]
SC	z.B: Huber & Suhner u.a. [e.g. Huber & Suhner and others]
Dämpfung LC / SC [attenuation LC / SC]	
	<b>LC / SC</b>
	<b>LC uniboot</b>
	Singlemode      Multimode      Singlemode      Multimode
Insertion Loss [IL]	≤0,2 dB      ≤0,2 dB      ≤0,3 dB      ≤0,3 dB
Return Loss [RL]	≥45 dB (APC >60 dB)      ≥20 dB      ≥ 45 dB (APC >60 dB)      ≥20 dB
Norm Steckverbinder [norm of connector]	
gemäß [compliant to]	Singlemode      IEC 61753-2 – „Grade C“ Multimode      IEC 61753-122-2 – „Grade C“

# Bestellangaben [ordering information]



\*exemplarisch  
[exemplarily]

No.	Beschreibung	Variation
A.1	Anzahl Stecker Seite A [qty. of connectors side A]	<b>01</b>
A.2	Steckertyp Seite A [type of connector side A]	<b>PF</b> - MTP female <b>PM</b> - MTP male <b>OF</b> - MPO female <b>OM</b> - MPO male
A.3	Faseranzahl IM Stecker A [qty. of fibres IN connector A]	<b>12</b> auf Anfrage: 24 [on request: 24]
A.4	Politur Seite A [polish side A]	<b>A</b> - APC <b>U</b> - UPC <b>P</b> - PC
B.1	Anzahl Stecker Seite B [qty. of connectors side B]	<b>06</b> - Uniboot <b>12</b> - Standard auf Anfrage: 24, [on request: 24]
B.2	Steckertyp Seite B [type of connector side B]	<b>L1</b> - LC simplex <b>S1</b> - SC simplex <b>L2</b> - LC duplex <b>S2</b> - SC duplex
B.3	Faseranzahl IM Stecker B [Qty. of fibres IN connector B]	<b>01</b> - 1 Faser in einem LC/SC- Stecker [ <b>01</b> - 1 fibre inside one LC/SC connector] <b>02</b> - 2 Fasern in einem Uniboot Stecker - siehe auch B.1 [ <b>02</b> - 2 fibres inside an uniboot connector] - refer to B.1
B.4	Politur Seite B [polish side B]	<b>U</b> - UPC <b>P</b> - PC <b>A</b> - APC 8°
C.1	Fasertyp [type of fibre]	<b>2</b> - OS2 <b>3</b> - OM3 <b>4</b> - OM4
C.2	Produkttyp - Fanoutlänge [type of product - length of fanout]	<b>F</b> - Fanout Kabel [ <b>F</b> - fanout cable] <b>05</b> - Standardlänge: 0,5m [ <b>05</b> - standard length: 0.5m]
C.3	Kabellänge [length of cable]	<b>XXX</b> Bsp.: 010 für 1,0m [e.g. 010 for 1.0m] Hinweis: wenn >99,9m dann Vierstellig angeben z.B. 1010 [note: if >99.9m indicates four-digit e.g. 1010]
C.4	Polarität [polarity]	<b>A</b> - Type A <b>B</b> - Type B <b>C</b> - Type C
<b>i</b>	* Bsp.: MTP® Fanout Kabel - 01 x 12 MTPm PC / 12 x 01 LCsx APC 8° - OS2 Länge: 1,0m Typ: A [e.g.: MTP® Fanout Cable - 01 x 12 MTPm PC / 12 x 01 LCsx APC 8° - OS2 length: 1.0m Type: A]	